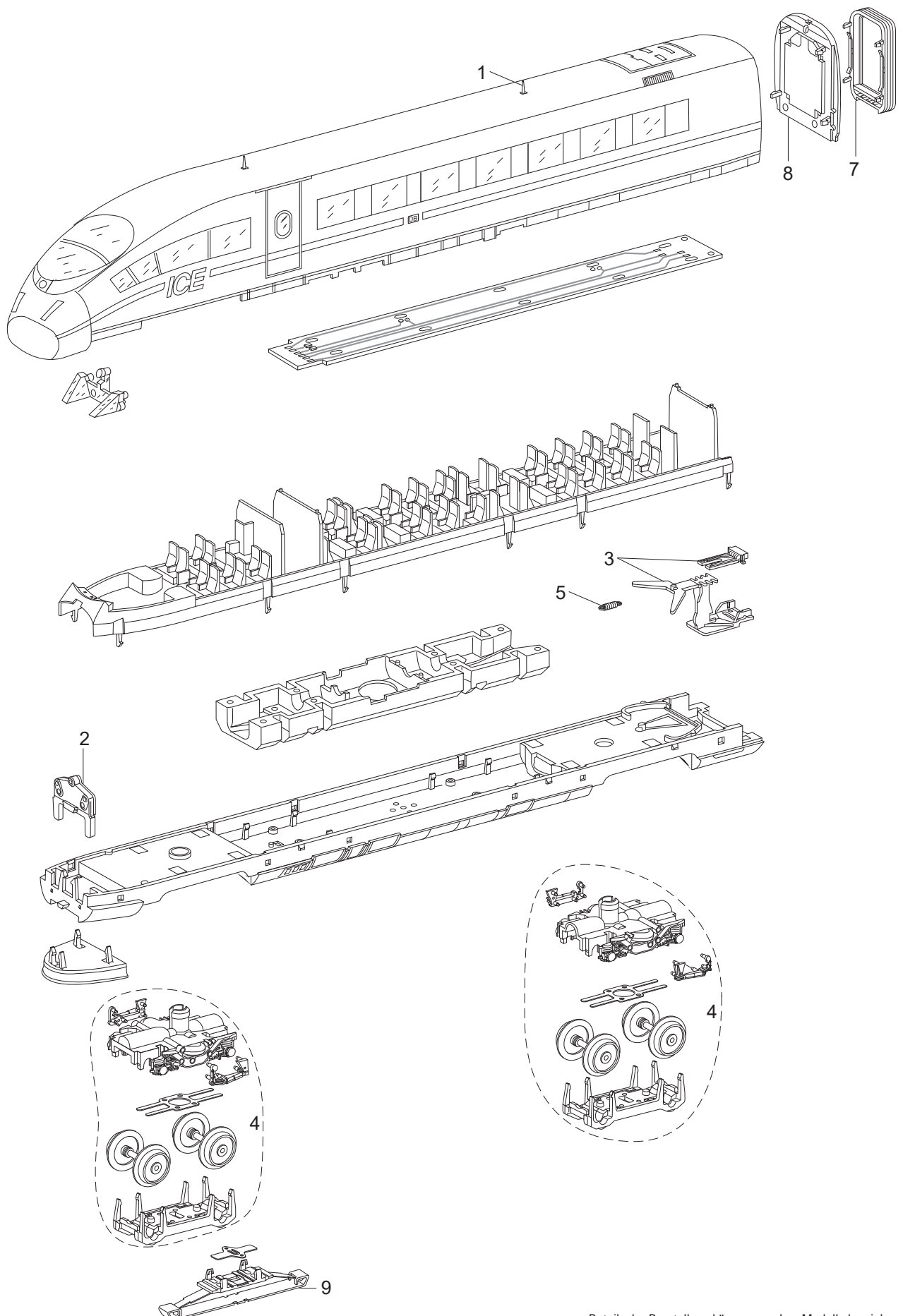
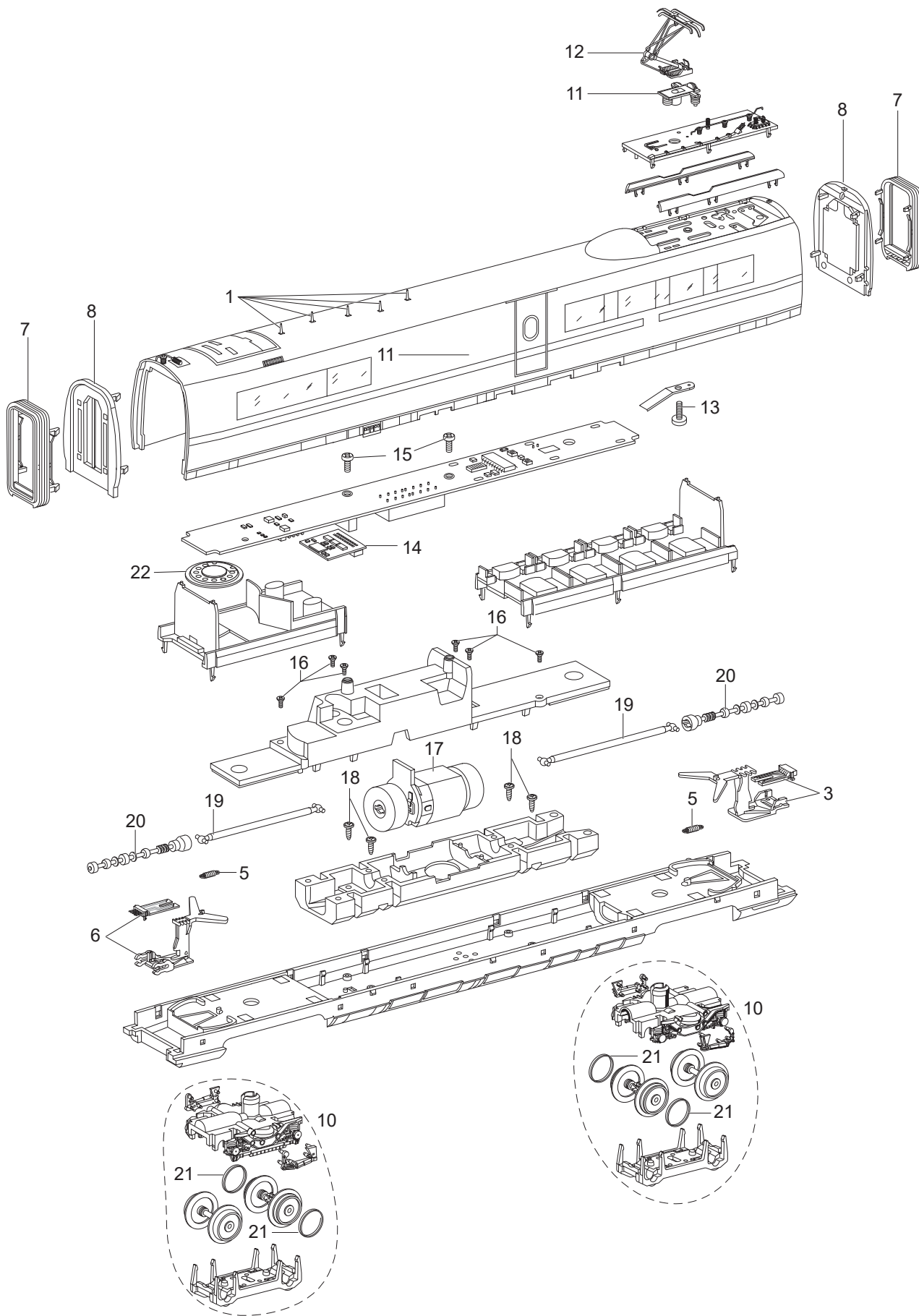


# Einzelteile des Triebwagenszuges 37784



Details der Darstellung können von dem Modell abweichen.

# Einzelteile des Triebwagenszuges 37784



Details der Darstellung können von dem Modell abweichen.

# Einzelteile des Triebwagenzuges 37784

Lfd. Nr.	Benennung	Bestell—Nr.				
		Endwagen 1. Klasse	Trafowagen 1.Klasse	Speise- wagen	Trafowagen 2. Klasse	Endwagen 2. Klasse
1	Antenne	E559 160	—	E559 160	—	E559 160
2	Beleuchtungseinheit	E123 346	—	—	—	E123 346
3	Kupplung W	E368 288	E368 288	E368 288	E368 288	—
4	Drehgestell komplett	E368 397	—	—	—	E368 397
5	Schalt­schieberfeder	7 194	7 194	7 194	7 194	7 194
6	Kupplung M	—	E368 289	E368 289	E368 289	E368 289
7	Faltenbalg	E205 745	E205 745	E205 745	E205 745	E205 745
8	Endprofil	E205 744	E205 744	E205 744	E205 744	E205 744
9	Schleifer	E262 501	—	—	—	E262 501
10	Drehgestell komplett	—	E368 409	E368 387	E368 409	—
11	Trägerisolation	—	E559 130	—	E559 130	—
12	Dachstromabnehmer	—	E610 677	—	E610 677	—
13	Schraube	—	E750 250	—	E750 250	—
14	Decoder	—	—	369 458	—	—
15	Schraube	—	—	E786 750	—	—
16	Schraube	—	—	E786 790	—	—
17	Motor	—	—	E179 717	—	—
18	Schraube	—	—	E786 800	—	—
19	Kardanwelle	—	—	E187 304	—	—
20	Schneckenwelle	—	—	E368 386	—	—
21	Haftreifen	—	—	E656 500	—	—
22	Lautsprecher	—	—	E286 717	—	—

Hinweis: Einige Teile werden nur ohne oder mit anderer Farbgebung angeboten.

Teile, die hier nicht aufgeführt sind, können nur im Rahmen einer Reparatur im Märklin Reparatur-Service repariert werden.